

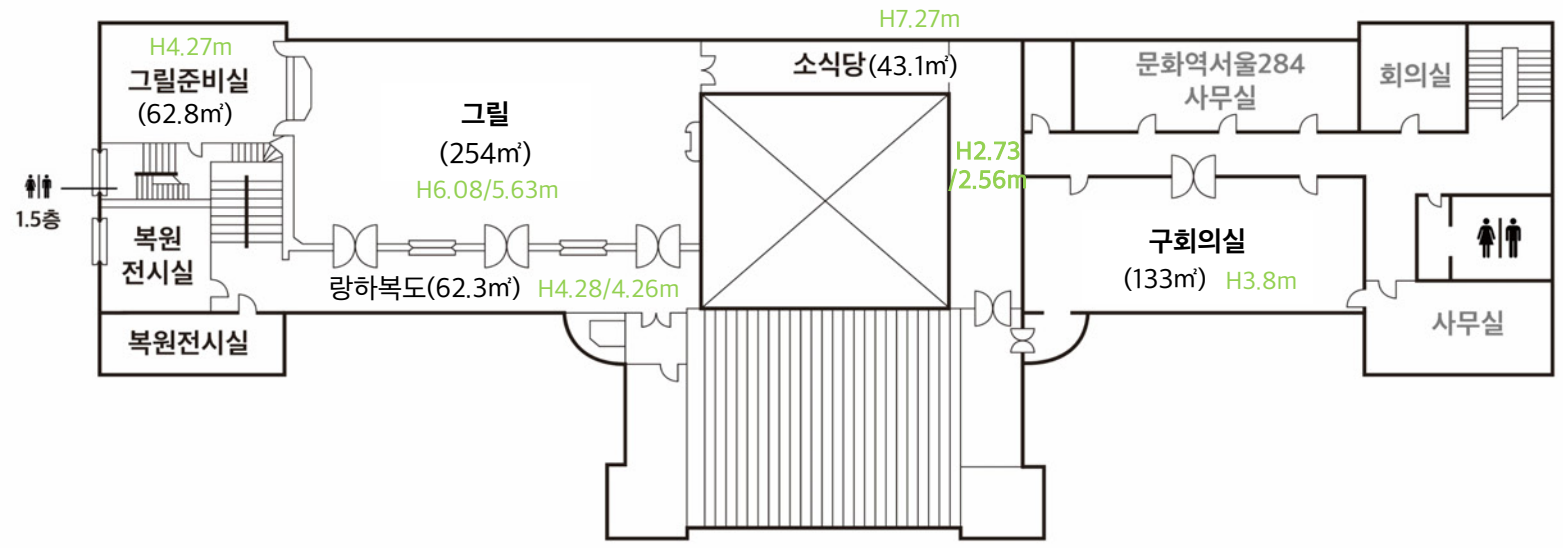
문화역서울284

층별 평면도
층별 면적



1. 층별 면적, 평면도

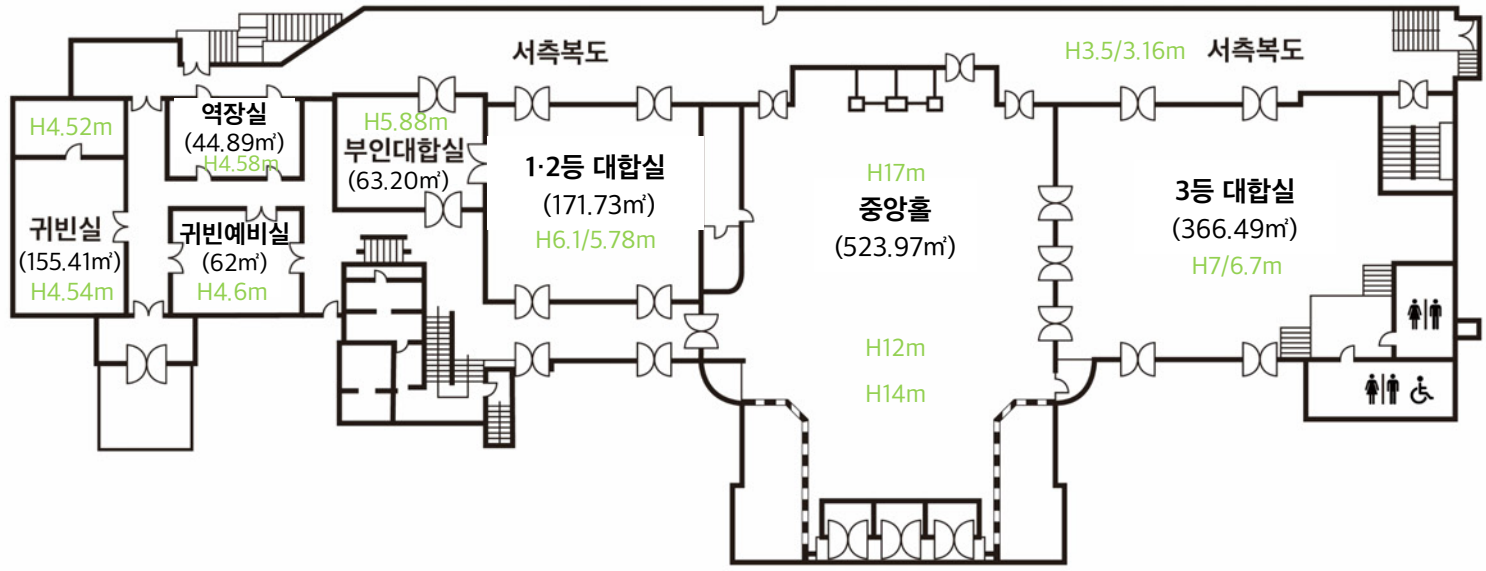
2층



H 높이

- 그릴(254㎡)
- 그릴준비실(62.8㎡)
- 소식당(43.1㎡)
- 랑하복도(62.3㎡)
- 구회의실(133㎡)
- 사무실(47㎡)
- 문화역서울284 사무실(74㎡)
- 회의실(31㎡)

1층



- 중앙홀 (523.97㎡)
- 1·2등 대합실 (171.73㎡)
- 부인 대합실(63.20㎡)
- 역장사무실(44.89㎡)
- 귀빈실(155.41㎡)
- 귀빈예비실(62㎡)
- 3등 대합실(366.49㎡)

2-1. 1층 구역별 사진

문화역서울284 1층



2-1. 2층 구역별 사진

문화역서울284 2층

