

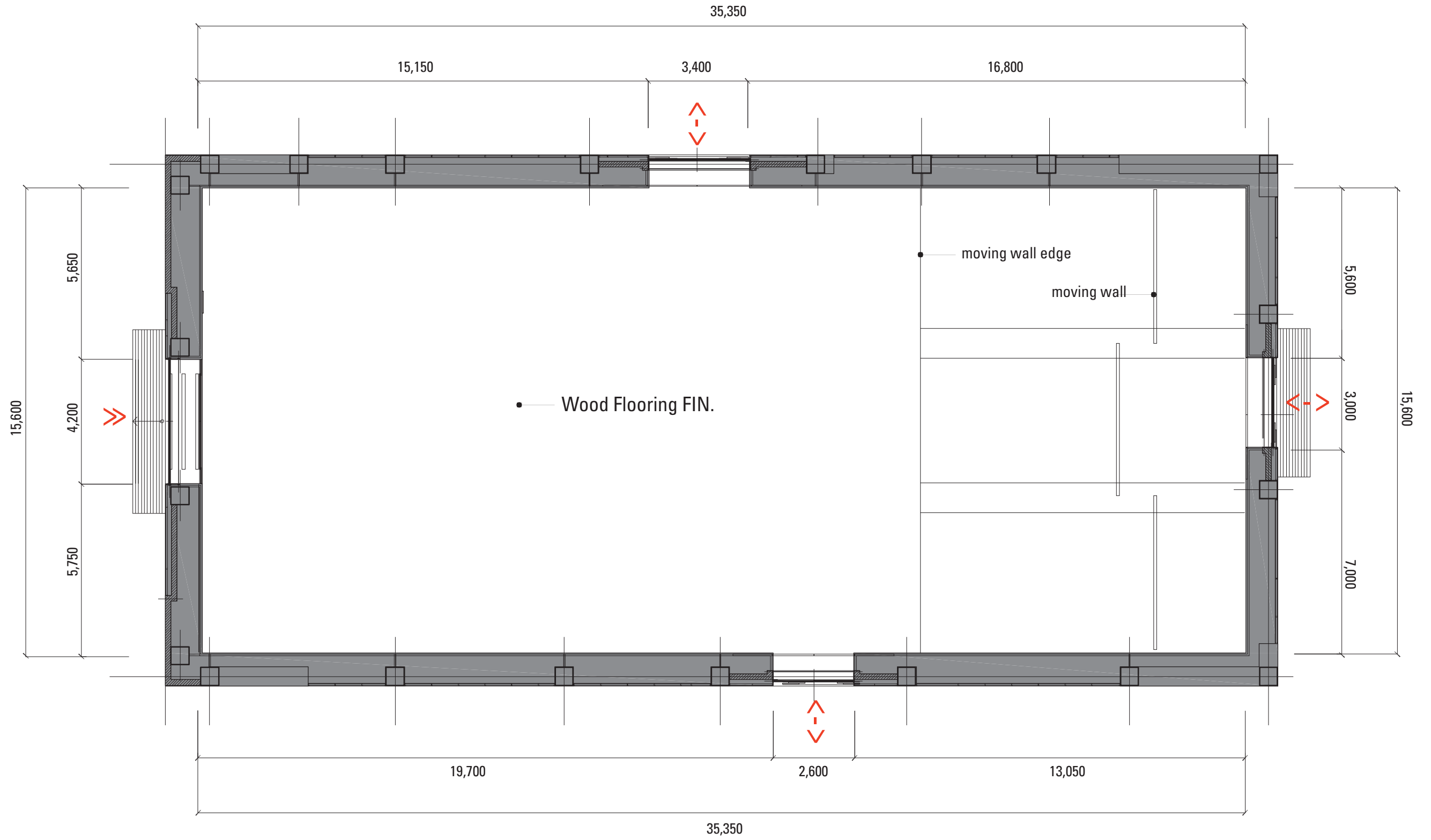
기획전시실 I
FLOOR PLAN

SCALE

1/150(A3)

기획전시실 |
FLOOR PLAN

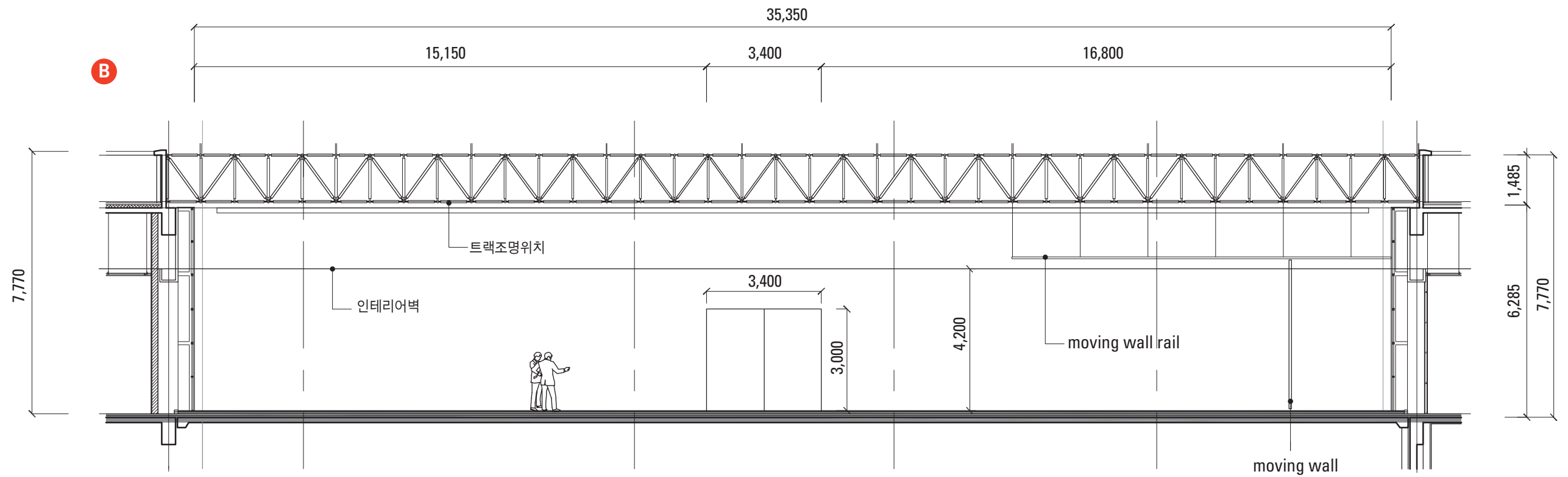
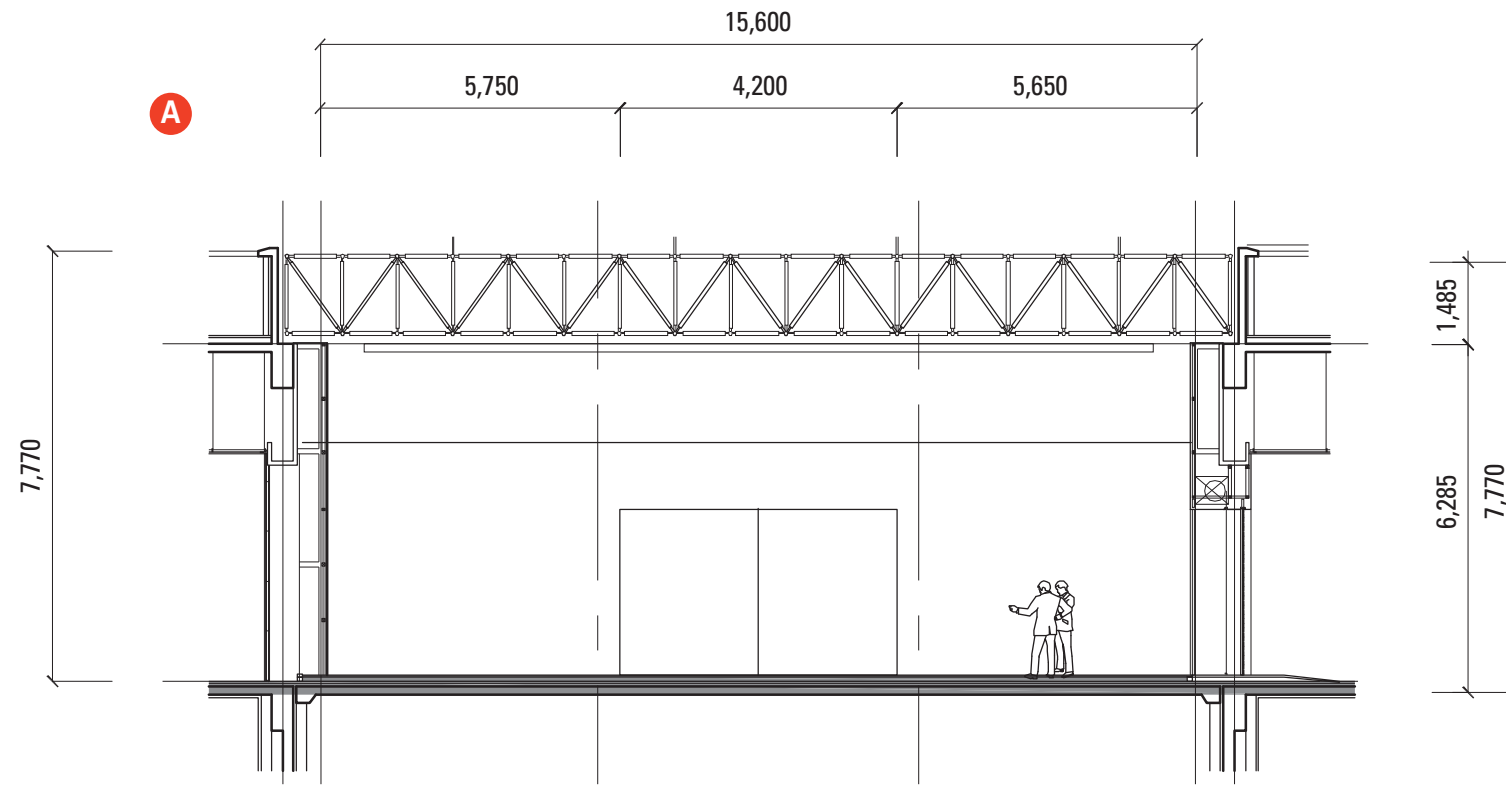
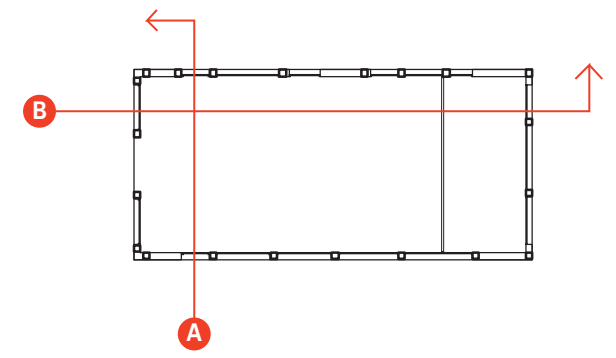
SCALE
1/150(A3)



기획전시실 |
ELEVATION

SCALE
1/150(A3)

KEY MAP



기획전시실 |
ELEVATION

SCALE
1/150(A3)

KEY MAP

